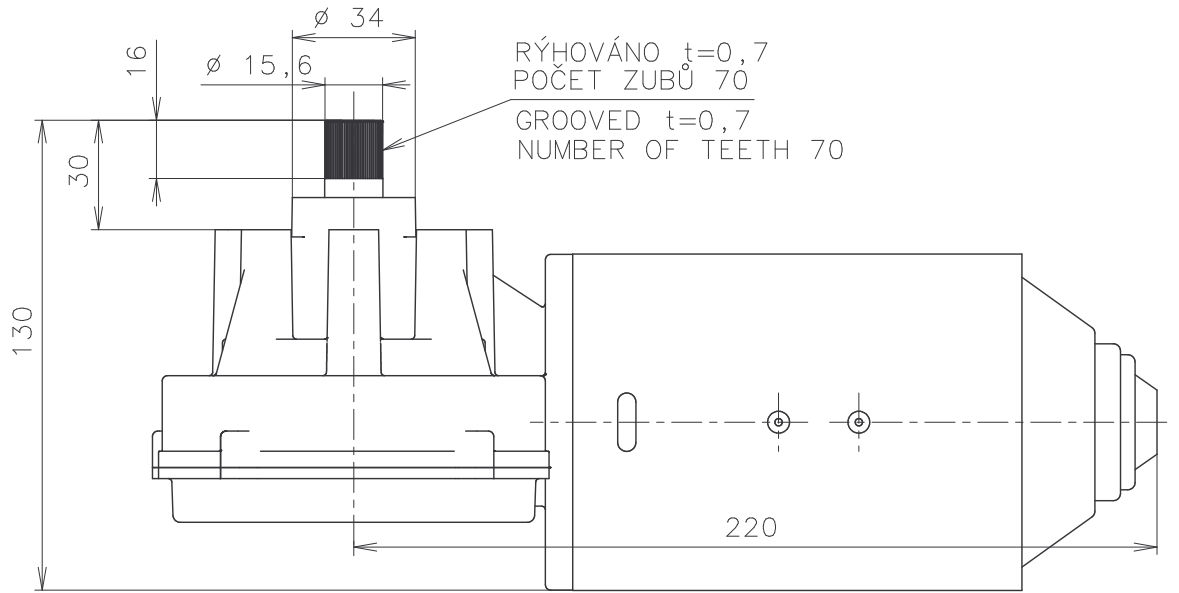
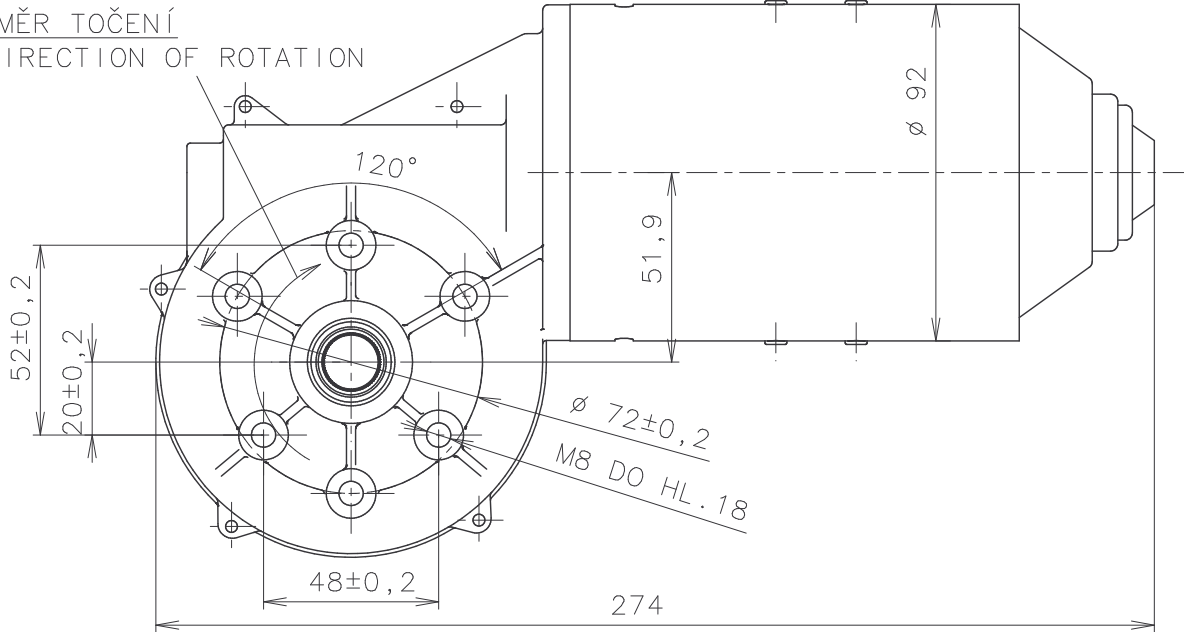


ROZMĚROVÝ VÝKRES - VÝKRES PRO NABÍDKU, OBJEDNÁVKU, DODÁVKU
 DIMENSIONAL DRAWING; DRAWING FOR OFFER, ORDER AND DELIVERIES

ZMĚNA CHANGE	Doklad Document	Datum Date	Podpis Signature	Index	Počet Number
-----------------	--------------------	---------------	---------------------	-------	-----------------



SMĚR TOČENÍ
 DIRECTION OF ROTATION



TECHNICKÉ HODNOTY MOTORU :
 TECHNICAL PARAMETERS OF MOTOR

	II. RYCHLE HIGHER SPEED	I. POMALU LOWER SPEED
JMENOVITÉ NAPĚTÍ RATED VOLTAGE	24V=	24V=
JMENOVITÝ PROUD RATED CURRENT	4,5A	3A
JMENOVITÉ OTÁČKY RATED SPEED	37	20
JMENOVITÝ MOMENT RATING MOMENT	10Nm	7,5Nm
ZÁBĚROVÝ MOMENT DRIVING MOMENT	108Nm	86Nm

Klimatická odolnost: N23 ONA 30 1002

Stěrač je možno použít ve spojení s intervalovým spínačem

Stěrač je opatřen elektronickou regulací otáček a doběhu

Climatic resistance: N23 ONA 30 1002

The wiper can be used in connection with interval switch

The wiper is furnished with electronic regulation of speed and run-out

KRESLIL DRAWN	DŮŠEK
KONTROLOVAL CHECKED	
SCHVÁLIL APPROVED	
DATUM DATE	5.5.2005

Měřítka Scale	1:2	Hmotnost (kg) Weight (kg)	4,1	Odpovídá normě, případně technickým podmínkám In conformity with standard, possibly with technical conditions
NÁZEV VÝROBKŮ PRODUCT NAME			ČÍSLO VÝKRESU DRAWING NUMBER	
STĚRAČ DVOURYCHLOSTNÍ TWO-SPEED WIPER			443 122299 827	